

# C-LOGIC\_720-SD

Detector de humo mini



## ASPECTO Y DIMENSIONES (mm) (Figura 1)

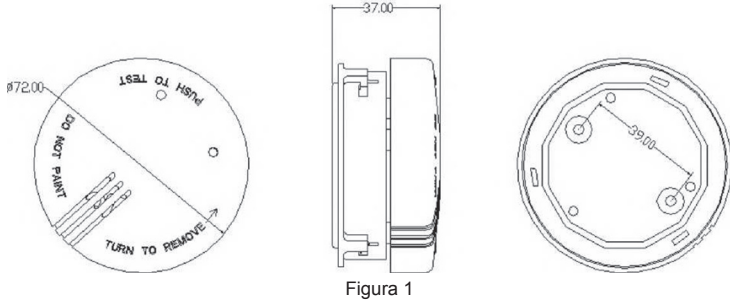


Figura 1

## PRUEBA (Figuras 2, 3 y 4)



Figura 2

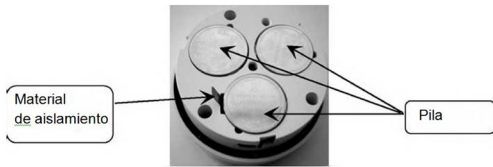


Figura 3

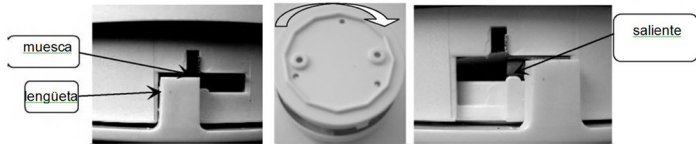
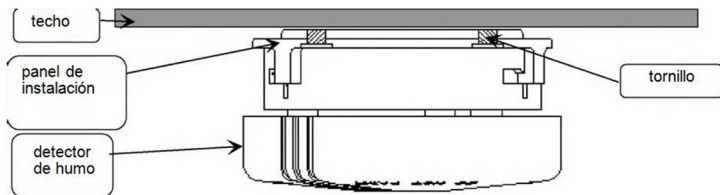


Figura 4

## INSTALACIÓN (Figura 5)



## PARÁMETROS TÉCNICOS:

Tensión de funcionamiento	9V CC (CR2450 3V x 3)
Corriente	Corriente de reposo: < 10uA Corriente de alarma: < 20mA
Decibelios de la alarma	≥ 85dB/3m
Indicador LED	LED (rojo)
Alarma de baja tensión	≤ 7,35V
Temperatura de funcionamiento	-10° ~ +40°
Humedad ambiental	≤95% HR (sin condensación)
Normativa	EN 14604:2005/AC:2008
Intended for Fire Safety and installed in buildings	Essential characteristic 1: Pass Essential characteristic 2: Pass Essential characteristic 3: Pass Essential characteristic 4: Pass Essential characteristic 5: Pass Essential characteristic 6: Pass Essential characteristic 7: Pass Essential characteristic 8: Pass

## ASPECTO Y DIMENSIONES (mm) (ver Figura 1)

### PRUEBA (ver Figuras 2, 3 y 4):

Nota: Si la pila no está instalada correctamente, el detector no funcionará y podrá resultar dañado. El LED rojo parpadeará una vez cada 43 seg. para indicar que el detector funciona correctamente.

1. Gire en sentido antihorario el panel de instalación para sacarlo (Ver Figura 2).
2. Retire el material aislante y asegúrese de que la pila está conectada de forma correcta (Ver Figura 3).
3. Introduzca las 3 lengüetas del panel de instalación en las 3 ranura del detector y gire el detector de humo en sentido horario para fijarlo (Ver Figura 4).
4. Presione el botón de prueba, el LED rojo parpadeará rápidamente y el detector emitirá un sonido, lo que significa que el detector funciona bien.

### INSTALACIÓN (ver Figura 5):

1. Elija un lugar adecuado para instalar la alarma de humo (techo)
2. Use un tornillo para fijar la placa de instalación en el techo.
3. Gire el detector de humos en sentido horario para fijarlo firmemente a la placa de instalación.

**Evite usar el producto en ambientes húmedos, polvorientos o con humo.**

### ALARMA DE BAJA TENSIÓN

Cuando la pila alcanza un nivel bajo de energía, el detector sonará para indicar que la pila debe reemplazarse.

### ATENCIÓN

Pruebe la alarma de humo semanalmente.

Si el producto no funciona correctamente, compruebe, por favor, la pila. Si la pila está bien, no abra el producto usted mismo, póngase en contacto con un profesional.

### CALIDAD Y GARANTÍA

Este producto tiene una garantía del fabricante de dos años.

Los daños provocados por el usuario o por un uso incorrecto del producto no están cubiertos por la garantía.