

# INSTRUCTIONS MANUAL

## DING-DONG DOORBELL

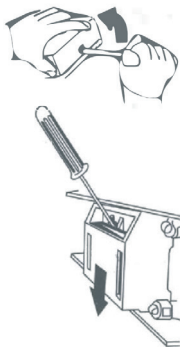
### C-LOGIC 810-DC

SKU: CLOGIC810DC230VCBINT



#### 1. EXTRAER TAPA

Remove cover  
Enlever le couvercle  
Retire a tampa  
Rimuovere il coperchio  
Entfernen Sie die  
Abdeckung



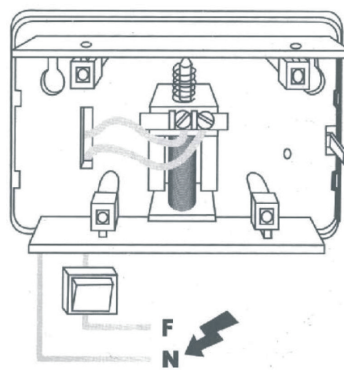
#### 1. PRESIONAR Y DESPLAZAR

Press and move  
Appuyez sur, puis  
appuyez sur  
Impresa e slide  
Stampa e diapositive  
Presse und Folie

**NOTA:** Los hilos de conexión no deben tocar las láminas sonoras. Con fusible de protección para cortocircuitos.

**NOTE:** The connection wires must not touch the sound plates. With short circuit protection fuse.

**REMARQUE:** Les fils de connexion ne doivent pas toucher les plaques sonores. Avec fusible de protection de court-circuit.



**NOTA:** Os fios de conexão não devem tocar as placas de som. Com fusível de proteção de curto-circuito.

**NOTA:** I file di collegamento non devono toccare le piastre sonore. Con fusibile di protezione corto circuito.

**HINWEIS:** Die anschlussdrähte müssen die soliden platten nicht berühren. Mit Kurzschluss-Sicherung.

#### FABRICANTE / MANUFACTURER: MGL International

APAC: **MGL GLOBAL SOLUTIONS LTD**  
info.apac@mgl-intl.com  
Flat 4-1, 4/F, No. 35, Section 3 Minquan  
East Road. Taipei, Taiwan.  
Tel: +886 2-2508-0877

EMEA: **MGL EUMAN S.L.**  
info.emea@mgl-intl.com  
Parque Empresarial Argame, 33163  
Morcín. Asturias, Spain.  
Tel: +34 985-08-18-70

AMERICAS: **MGL AMERICA, LLC.**  
info.na@mgl-intl.com

**US East Coast:** 2810 Coliseum Centre  
Drive, Ste. 100. Charlotte, North Carolina,  
28217 USA  
Tel: +1 833 533-5899

**US West Coast:** 760 Challenger Street.  
Brea, California 92821 USA  
Tel: +1 310-728-6220

www.mgl-intl.com