

MANUAL DE INSTRUCCIONES

**Timbre electrónico wireless
C-LOGIC 830-DC
SKU: CLOGIC830DCCBINT**



ESPAÑOL

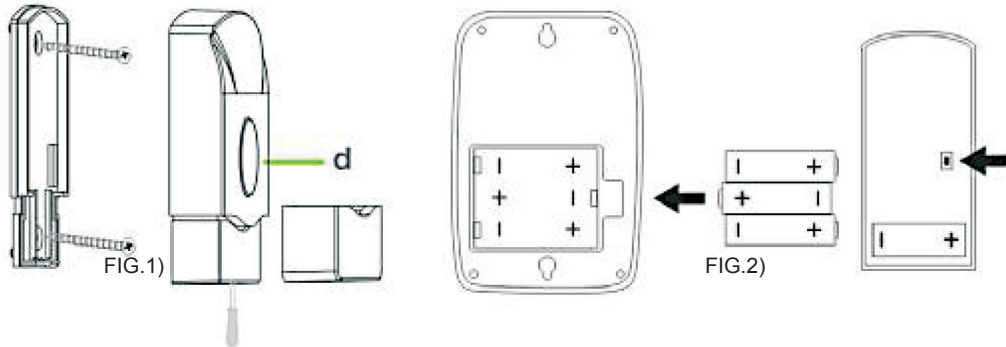
ESP

CARACTERÍSTICAS:

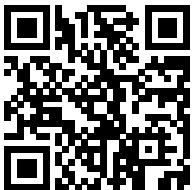
- Timbre inalámbrico para puerta
- Fácil instalación
- No es necesario ningún tipo de obra
- Gran alcance
- 16 melodías
- Alcance de 80 m
- Volumen máximo: 80 dB
- Portátil
- Frecuencia: 433 MHz
- Dimensiones del timbre: 120 x 80 x 30 mm
- Dimensiones del interruptor: 87 x 41 x 18 mm
- Alimentación del timbre: 3 pilas LR6 1,5V (incluidas)
- Alimentación del interruptor: 1 pila A23 12V (incluida)
- Indicación por LED
- Posibilidad de personalización en el interruptor
- Apto para uso en interior

INSTRUCCIONES DE INSTALACIÓN

- 1) Fijar el interruptor y el timbre a la pared con los dos tornillos suministrados. Inserte la pila de 12V en el interruptor y las tres pilas de 1,5V en el timbre, respetando la polaridad de las mismas. (ver FIG.2)
- 2) Presione el botón negro en el interior del interruptor para cambiar la melodía.



DESCARGA MANUAL COMPLETO FULL MANUAL DOWNLOAD



Puedes descargar el manual completo en la URL / You can download the complete manual at the URL
<https://clogic-intl.com/clogic-830-dc>

INSTRUCTION MANUAL

**Wireless electronic doorbell
C-LOGIC 830-DC
SKU: CLOGIC830DCCBINT**



ENGLISH

EN

CHARACTERISTICS:

- Wireless electronic doorbell
- Easy installation
- Without works
- Great reach
- 80 m range
- 16 melodies
- Maximum volume: 80 dB
- Portable
- Frequency: 433 MHz
- Ringer dimensions: 120 x 80 x 30 mm
- Dimensions of the switch: 87 x 41 x 18 mm
- Ringer power supply: 3 x LR6 1,5V batteries (included)
- Switch power supply: 1x A23 12V battery (included)
- Indication by LED
- Possibility of personalization in the switch
- Suitable for indoor use

INSTALLATION INSTRUCTIONS

- 1) Install the push button and the chime to the wall using two screws supplied. Insert the 12V battery into the push-button and the three 1,5V batteries into the chime. Respect the polarity. (see FIG.2)
- 2) Press the black button on the inside of the push button to change songs.

FABRICANTE/MANUFACTURER: MGL International

APAC: **MGL GLOBAL SOLUTIONS LTD**
info.apac@mgl-intl.com
Flat 4-1, 4/F, No. 35, Section 3 Minquan
East Road, Taipei, Taiwan.
Tel: +886 2-2508-0877

EMEA: **MGL EUMAN S.L.**
info.emea@mgl-intl.com
Parque Empresarial Argame, 33163
Morcín, Asturias, Spain.
Tel: +34 985-08-18-70

AMERICAS: **MGL AMERICA, LLC.**
info.na@mgl-intl.com

US East Coast: 2810 Coliseum Centre
Drive, Ste. 100, Charlotte, North Carolina,
28217 USA
Tel: +1 833 533-5899

US West Coast: 760 Challenger Street.
Brea, California 92821 USA
Tel: +1 310-728-6220

www.mgl-intl.com

MANUEL D'INSTRUCTIONS

Sonnerie électronique wireless C-LOGIC 830-DC

SKU: CLOGIC830DCCBINT



FRANCAIS

FR

CARACTÉRISTIQUES::

- Sonnerie électronique wireless
- Installation facile
- Installation sans des œuvres
- Grande portée
- Portée de 80 m
- 16 mélodies
- Volume maximal: 80 dB
- Portable
- Fréquence: 433 MHz
- Taille de la sonnerie: 120 x 80 x 30 mm
- Dimensions interrupteur: 87 x 41 x 18 mm
- Alimentation sonnerie: 3 piles LR6 1,5V (compris)
- Alimentation interrupteur: 1 pile A23 12V (compris)
- Indication par LED
- Possibilité de personnalisation à l'interrupteur
- Convient pour une utilisation en intérieur

Instructions d'installation

- 1) Réglez le commutateur et le timbre à la paroi avec les deux vis. Insérez la batterie de 12V dans l'interrupteur et les trois batteries de 1,5V dans le sonnerie, en respectant la polarité des piles. (voir FIG.2)
- 2) Appuyez sur le bouton noir à l'intérieur de l'interrupteur pour changer la mélodie.

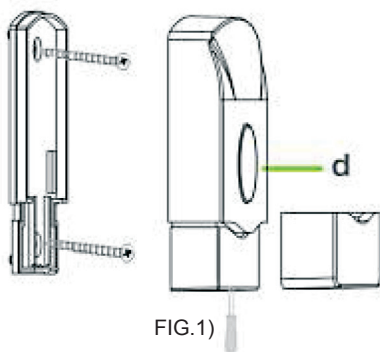


FIG.1)

BENUTZERLEITFADEN

Drahtlose elektronische Klingel C-LOGIC 830-DC

SKU: CLOGIC830DCCBINT



DEUTSCH

DE

MERKMALE:

- Drahtlose elektronische Türklingel
- Einfache Installation
- Ohne Werke
- Große Reichweite
- 80 m Reichweite
- 16 Melodien
- Maximale Lautstärke: 80 dB
- Tragbar
- Frequenz: 433 MHz
- Ringer-Abmessungen: 120 x 80 x 30 mm
- Abmessungen des Schalters: 87 x 41 x 18 mm
- Rufnetzteil: 3 x LR6 1,5V-Batterien (mitgeliefert)
- Schaltnetzteil: 1x A23 12V-Batterie (mitgeliefert)
- Anzeige durch LED
- Möglichkeit der Personalisierung im Schalter
- Geeignet für den Einsatz in Innenräumen

INSTALLATIONSANWEISUNGEN

- 1) Befestigen Sie den Druckknopf und den Gong mit zwei mitgelieferten Schrauben an der Wand. Setzen Sie die 12V-Batterie in den Druckknopf und die drei 1,5V-Batterien in das Glockenspiel ein. Achten Sie dabei auf die Polarität. (siehe ABB.2))
- 2) Drücken Sie den schwarzen Knopf auf der Innenseite des Druckknopfes, um die Lieder zu wechseln.

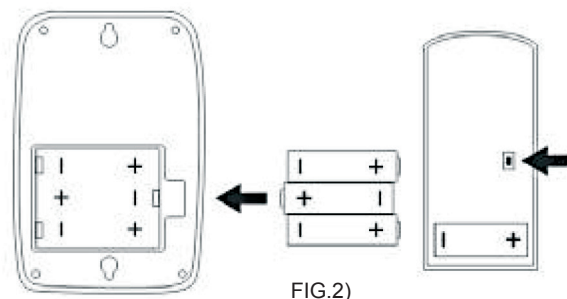


FIG.2)

TELECHARGEMENT MANUEL COMPLET VOLLSTÄNDIGES HANDBUCH HERUNTERLADEN



Vous pouvez télécharger le manuel complet à l'URL / Sie können das vollständige Handbuch unter der URL <https://clogic-intl.com/clogic-830-dc>

FABRICANT/HERSTELLER: MGL International

APAC: **MGL GLOBAL SOLUTIONS LTD**
info.apac@mgl-intl.com
Flat 4-1, 4/F, No. 35, Section 3 Minquan
East Road. Taipei, Taiwan.
Tel: +886 2-2508-0877

EMEA: **MGL EUMAN S.L.**
info.emea@mgl-intl.com
Parque Empresarial Argame, 33163
Morcín. Asturias, Spain.
Tel: +34 985-08-18-70

AMERICAS: **MGL AMERICA, LLC.**
info.na@mgl-intl.com

US East Coast: 2810 Coliseum Centre
Drive, Ste. 100. Charlotte, North Carolina,
28217 USA
Tel: +1 833 533-5899

US West Coast: 760 Challenger Street.
Brea, California 92821 USA
Tel: +1 310-728-6220

www.mgl-intl.com